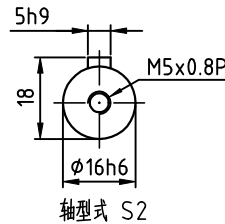
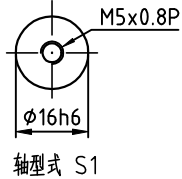
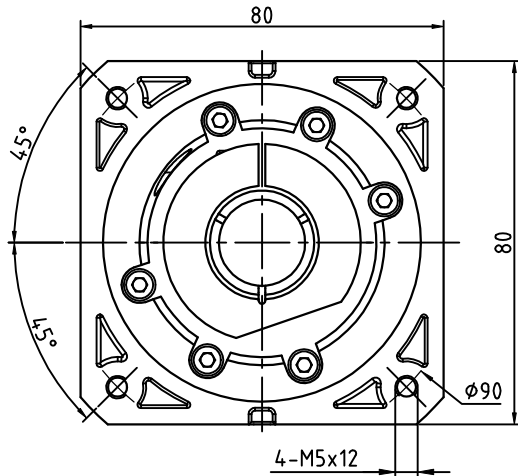
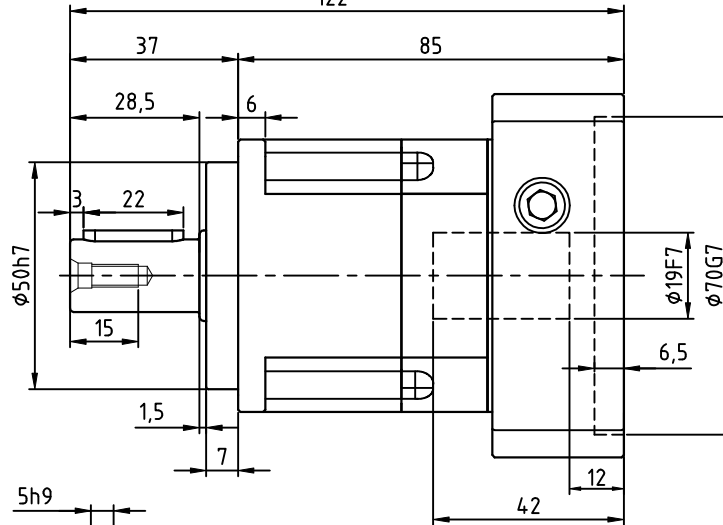


AD 60M1-L1-S2-P2-Φ19-Φ70-Φ90-M5-42

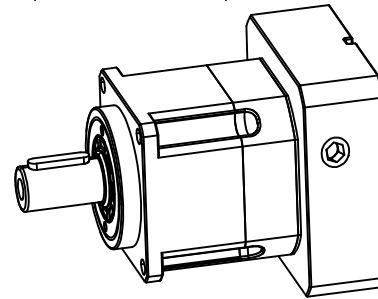
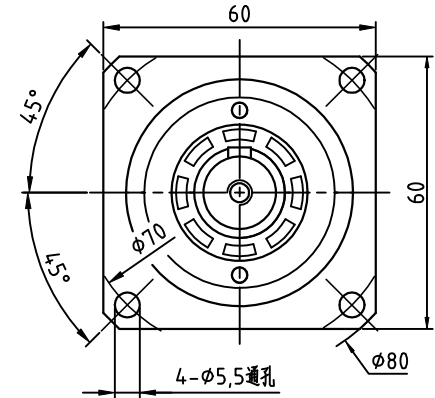
输入端 (Input)



122



输出端 (Output)



减速比	3	4	5	6	7	8	10
额定输出扭矩(Nm)	55	50	60	55	50	45	40
最大输出扭矩(Nm)	110	100	120	110	100	90	80
转动惯量(Kg.cm ²)	0.16	0.14	0.13	0.13	0.13	0.13	0.13
容许径向力F _{2rB} ²	1530 N	传动效率		≈95%			
容许轴向力F _{2a1B} ²	630 N	噪音值		≤58dB			
容许轴向力F _{2a2B} ²	765 N	使用温度		-10℃~+90℃			
额定输入转速	5000 rpm	润滑方式		合成润滑油(终身润滑)			
最大输入转速	10000 rpm	安装方向		任意			
超精密背隙P0	-	防护等级		IP65			
精密背隙P1	≤3 arcmin	使用寿命		20000h(连续运转减半)			
标准背隙P2	≤5 arcmin	入力法兰:		060M1-Φ70×30×M5			

重量	≈1.3Kg
扭转刚性	7 Nm/arcmin
请注意:	
1.所有数据(PDF,CAD,3D)变更时,我们不做通知。	
2.具体速比的额定扭矩请参照我司样本“减速机性能资料”;	
“用户的实际负载扭矩”×“使用系数”≤减速机的额定扭矩,	
否则用户发生故障,我司概不负责;使用系数请参照我司样本	
P05.	

标记	处数	分区	更改文件号	签名	年月日
设计			标准化		
校对					
审核					
工艺			批准		

视图方式	重量	比例
共 张 第 张		

精密行星齿轮减速机

AD 60M1-L1(单级)